

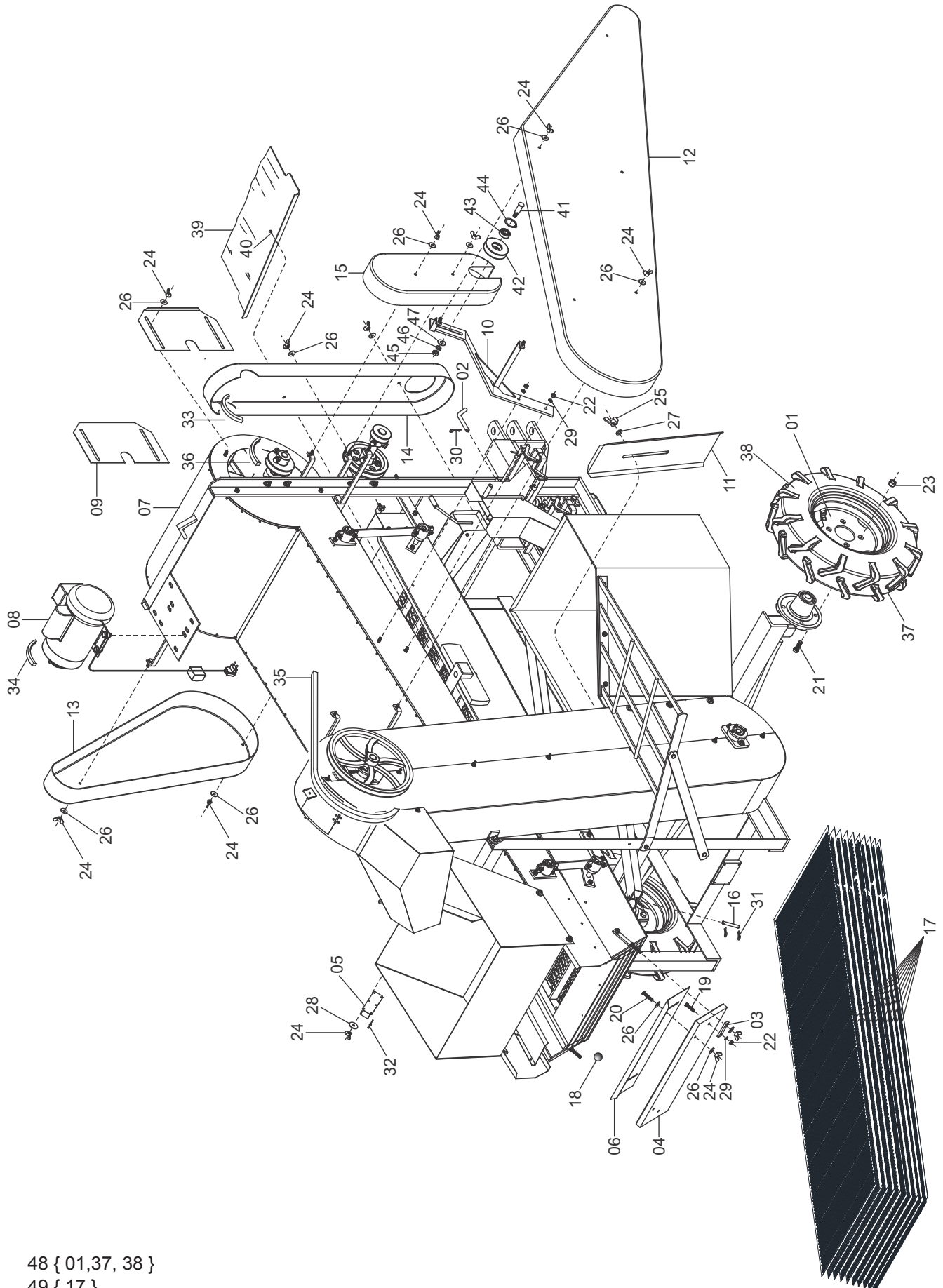
## CATÁLOGO DE PEÇAS

O presente catálogo de peças foi elaborado para facilitar a identificação e o reconhecimento de peças de seu **Classificador de Sementes C-40 Especial**, no ato de compra ou substituição que se fizerem necessários, contendo o desenho, código, denominação e quantidade específica.

### ÍNDICE

<b>CLASSIFICADOR DE SEMENTES C-40</b>	<b>2</b>
<b>CM CLASSIFICADOR DE SEMENTES C-40</b>	<b>4</b>
<b>CM VENTILADOR</b>	<b>8</b>
<b>CM BICAS</b>	<b>10</b>
<b>CM ELEVADOR</b>	<b>12</b>
<b>CM MOTOR</b>	<b>14</b>
<b>CM PENEIRA SUPERIOR</b>	<b>16</b>
<b>CM PENEIRA INTERMEDIÁRIA</b>	<b>18</b>
<b>CM PENEIRA INFERIOR</b>	<b>20</b>
<b>CM KIT ADESIVOS</b>	<b>22</b>

# CLASSIFICADOR DE SEMENTES C-40

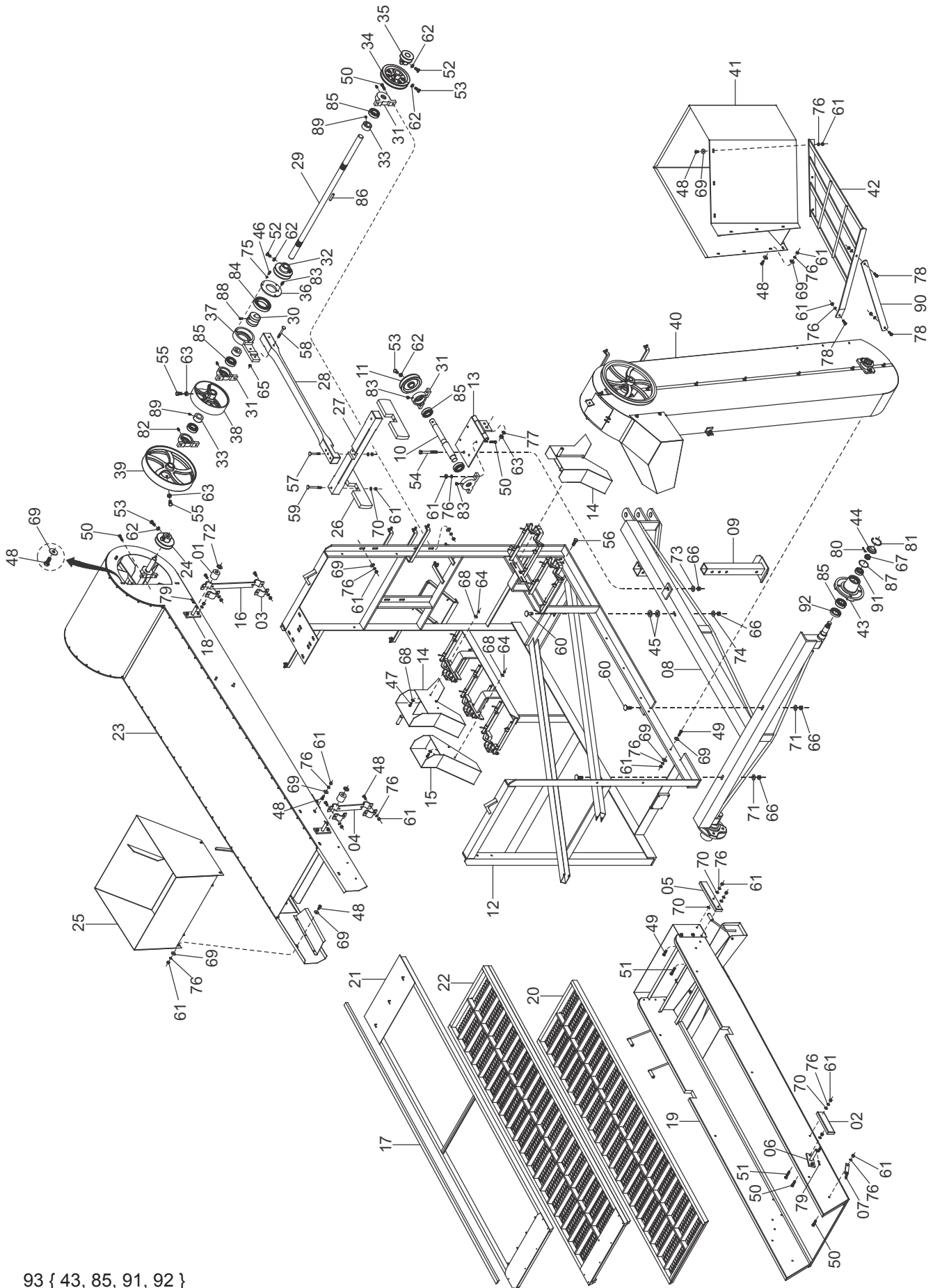


48 { 01,37, 38 }  
 49 { 17 }

## CLASSIFICADOR DE SEMENTES C-40

REF.	CÓDIGO	DENOMINAÇÃO	QTDE. / CONJ.
			C-40
01	01017000	CS RODA 4" x 12"	2
02	004001001	PINO	1
03	10030001	TRAVA	2
04	10030014	FECHAMENTO	1
05	10040700	CS PRESILHA REGULADORA	1
06	11030001	TAMPA MÓVEL	1
07	12010700	CM CLASSIFICADOR DE SEMENTES C-40	1
08	12010800	CM MOTOR	1
08	12011000	CM MOTOR (EXPORTAÇÃO)	1
09	12040004	TAMPA	2
10	12061000	SUPORTE	1
11	12070002	TAMPA REGULADORA	1
12	12550001	PROTEÇÃO	1
13	12550002	PROTEÇÃO	1
14	12550003	PROTEÇÃO	1
15	12550004	PROTEÇÃO	1
16	200002001	PINO	2
17	12710005	PENEIRA FURO OBLONGO 1.75 x 22	1
17	12710006	PENEIRA FURO OBLONGO 1.5 x 22	1
17	12710008	PENEIRA FURO OVAL 4 x 7.5	1
17	12710010	PENEIRA FURO OBLONGO 4 x 22	1
17	12710011	PENEIRA FURO OBLONGO 2 x 22	1
17	12710020	PENEIRA FURO REDONDO 8	1
17	12710021	PENEIRA FURO OBLONGO 4.5 x 22	1
17	12710042	PENEIRA FURO OBLONGO 5 x 22	1
17	12710043	PENEIRA FURO OBLONGO 5.5 x 22	1
17	12710046	PENEIRA FURO REDONDO 7	1
18	90003217	ESFERA VIBRATÓRIA	152
19	901309035	PARAF. SEXT. M8 x 35 - 8.8	2
20	901309040	PARAF. SEXT. M8 x 40 - 8.8	2
21	901387038	PARAF. SEXT. 1/2" x 1 1/2" NF RT G-5	8
22	920000801	PORCA SEXT. M8	4
23	920205508	PORCA SEXT. CONICA DE RODA 60° 1/2"	8
24	920600801	PORCA BORBOLETA M8	21
25	920601201	PORCA BORBOLETA M12	1
26	921010008	ARRUELA LISA	22
27	921030012	ARRUELA LISA	1
28	921040038	ARRUELA LISA	1
29	921050008	ARRUELA DE PRESSÃO B8	4
30	922051038	PINO TRAVA R 2.5 x 49	1
31	922051135	PINO TRAVA R 2.8 x 42	4
32	922111804	REBITE REPUXO 4x8	6
33	935102080	CORREIA V B 080	1
34	935102087	CORREIA V B 087	1
35	95006306	CORREIA V B 178	1
36	935402044	CORREIA V B 044	1
37	933010101	PNEU 500/6-12 4L MICROCULTIVADOR	2
38	933020102	CÂMARA AR 5.00/6-12	2
39	10050017	CORTINA	1
40	95001905	PERCEVEJO	8
41	001050002	EIXO	1
42	12040015	POLIA	1
43	927010003	ROLAMENTO RÍGIDO DE ESFERAS 6203 Z 17x40x12 (PL)	1
44	923101040	ANEL ELÁSTICO E40	1
45	920001201	PORCA SEXT. M12	1
46	921050012	ARRUELA DE PRESSÃO B12	1
47	921040073	ARRUELA LISA	1
48	01011000	CM RODA 5" x 12"	2
49	90003052	CM KIT PENEIRA C-40 ESPECIAL	1
*	12000001	CLASSIFICADOR DE SEMENTES C-40	*
*	12010900	CLASSIFICADOR DE SEMENTES C-40 (EXPORTAÇÃO)	*

### CM CLASSIFICADOR DE SEMENTES C-40

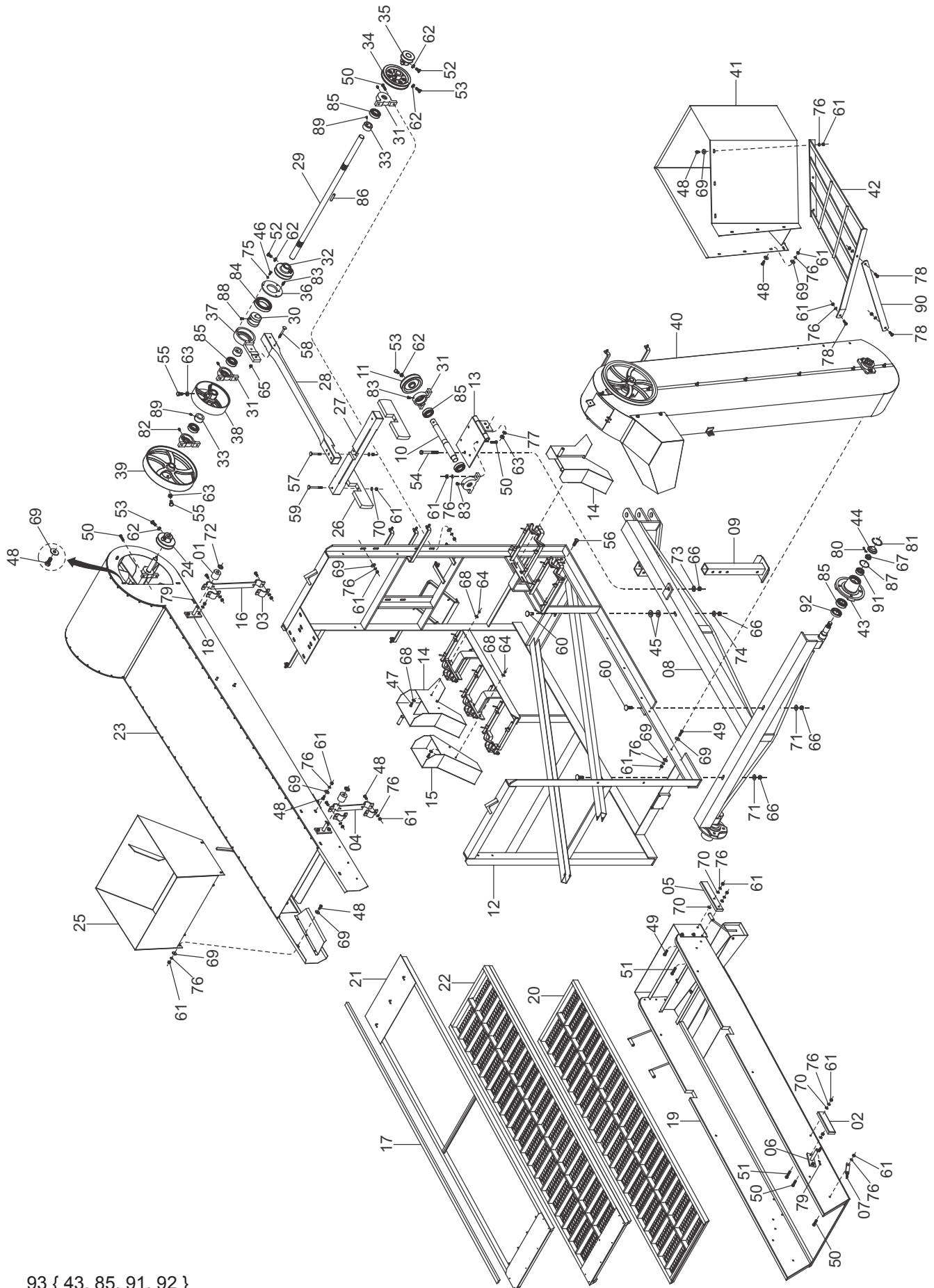


93 { 43, 85, 91, 92 }

## CM CLASSIFICADOR DE SEMENTES C-40

REF.	CÓDIGO	DENOMINAÇÃO	QTDE. / CONJ.
			C-40
01	10030002	BUCHA FLEXÍVEL	8
02	10030017	CORREDIÇA MENOR	2
03	10030018	ABRAÇADEIRA	8
04	10030019	BRAÇO MENOR	2
05	10030021	CORREDIÇA MAIOR	2
06	10030100	CS SUPORTE BRAÇO	4
07	10030700	CS HASTE ROSCADA	2
08	12010100	CS CHASSI C-40 ESP.	1
09	12010400	CS PÉ APOIO	1
10	12020001	EIXO	1
11	12020004	POLIA	1
12	12020100	CS ESTRUTURA C-40	1
13	12020200	CS BASE	1
14	12020300	CS EMBOCADOR DUPLO	2
15	12020400	CS EMBOCADOR SIMPLES	1
16	12030007	BRAÇO MAIOR	2
17	12030008	BATENTE SUPERIOR	2
18	12030100	CS SUPORTE SUPERIOR	4
19	12030200	CM BICAS	1
20	12030300	CM PENEIRA INFERIOR	1
21	12030400	CM PENEIRA SUPERIOR	1
22	12030500	CM PENEIRA INTERMEDIÁRIA	1
23	12040000	CM VENTILADOR C-40	1
24	12040018	POLIA	1
25	12040300	CS CAIXA	1
26	12050001	FIXADOR	2
27	12050002	TRAVESSA	1
28	12050003	BRAÇO ACIONAMENTO	1
29	12050004	EIXO C-40	1
30	12050011	BUCHA EXCÊNTRICA	1
31	12050017	MANCAL	5
32	12050018	POLIA	1
33	12050019	BUCHA	3
34	12050020	POLIA	1
35	12050021	POLIA	1
36	12050022	TAMPA	1
37	12050023	BIELA	1
38	12050024	VOLANTE	1
39	12050025	POLIA	1
40	12070000	CM ELEVADOR	1
41	12070200	CS MOEGA	1
42	12070400	CS PLATAFORMA	1
43	12010003	CUBO	2
44	200224001	CALOTA	2
45	7010-040-321	ARRUELA	2
46	901305016	PARAF. SEXT. M6 x 16 - 8.8	3
47	901305020	PARAF. SEXT. M6 x 20 - 8.8	6
48	901309020	PARAF. SEXT. M8 x 20 - 8.8	37
49	901309030	PARAF. SEXT. M8 x 30 - 8.8	4
50	901309035	PARAF. SEXT. M8 x 35 - 8.8	24
51	901309045	PARAF. SEXT. M8 x 45 - 8.8	6
52	901313020	PARAF. SEXT. M10 x 20 - 8.8	4
53	901313025	PARAF. SEXT. M10 x 25 - 8.8	6

### CM CLASSIFICADOR DE SEMENTES C-40

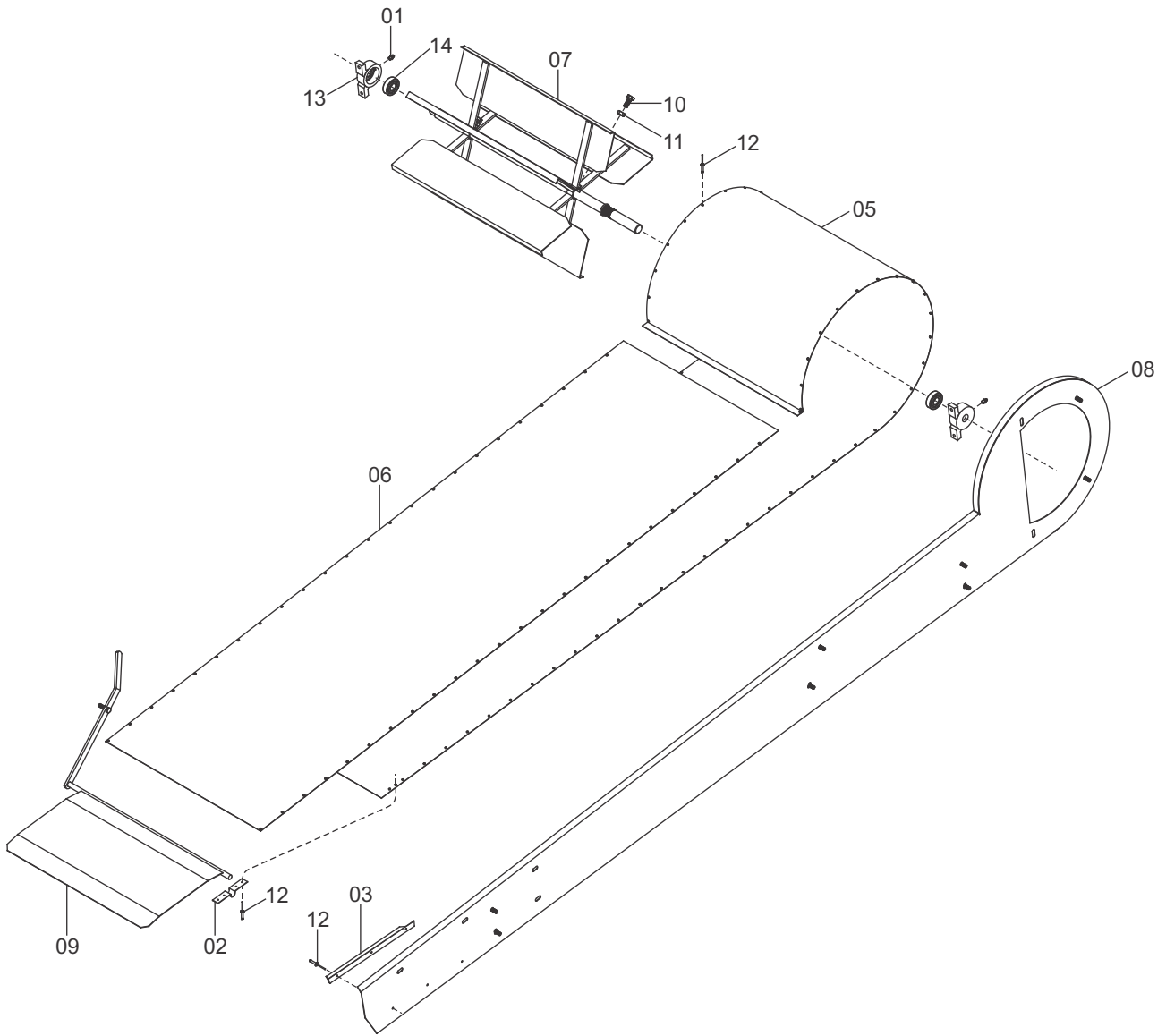


93 { 43, 85, 91, 92 }

### CM CLASSIFICADOR DE SEMENTES C-40

REF.	CÓDIGO	DENOMINAÇÃO	QTDE. / CONJ. C-40
54	901316110	PARAF. SEXT. M12 x 110 - 8.8	1
55	901317025	PARAF. SEXT. M12 x 25 - 8.8	4
56	901317035	PARAF. SEXT. M12 x 35 - 8.8	2
57	902308070	PARAF. FRAN. M8 x 70 - 8.8	3
58	902308075	PARAF. FRAN. M8 x 75 - 8.8	2
59	902308090	PARAF. FRAN. M8 x 90 - 8.8	2
60	902316040	PARAF. FRAN. M12 x 40 - 8.8	3
61	920000801	PORCA SEXT. M8	87
62	920001001	PORCA SEXT. M10	10
63	920001201	PORCA SEXT. M12	6
64	920110601	PORCA SEXT. AUTOTRAVANTE M6	6
65	920110801	PORCA SEXT. AUTOTRAVANTE M8	2
66	920111201	PORCA SEXT. AUTOTRAVANTE M12	4
67	920522022	PORCA SEXT. CASTELO M20	2
68	921010006	ARRUELA LISA	12
69	921010008	ARRUELA LISA	45
70	921030008	ARRUELA LISA	15
71	921030012	ARRUELA LISA	2
72	921030016	ARRUELA LISA	8
73	921040042	ARRUELA LISA	1
74	921040072	ARRUELA LISA	1
75	921050006	ARRUELA DE PRESSÃO B6	3
76	921050008	ARRUELA DE PRESSÃO B8	82
77	921050012	ARRUELA DE PRESSÃO B12	2
78	901309025	PARAF. SEXT. M8 x 25 - 8.8	3
79	922171224	CONTRAPINO 3 x 25	8
80	922171228	CONTRAPINO 3 x 30	2
81	923224058	ANEL ELÁSTICO I58 ABAULADO	2
82	924080000	GRAXEIRA RETA M8	3
83	924084500	GRAXEIRA 45° M8	3
84	927010013	ROLAMENTO RÍG. ESF. 6013 (PL) 65x100x18	1
85	927010107	ROLAMENTO RÍGIDO DE ESFERAS 6206 Z 30x62x16 (PL)	7
86	929001006	CHAVETA	1
87	932056628	ANEL O'RING Ø52.07x2.62 2137 (PARKER)	2
88	95001604	PARAF. ALLEN SEXT. INT. 10 x 16 MA S/CABEÇA	1
89	95001606	PARAF. ALLEN SEXT. INT. 8 x 10 MA S/CABEÇA	2
90	12070012	REFORÇO	1
91	927010104	ROLAMENTO RÍGIDO DE ESFERAS 6204 Z 20x47x14 (PL)	2
92	928010116	RETENTOR 01109 BR 40x62x11.5 (SABÓ)	2
93	12090000	CM CUBO RODA CLASSIFICADOR	*
*	12010700	CM CLASSIFICADOR DE SEMENTES C-40	*

# CM VENTILADOR

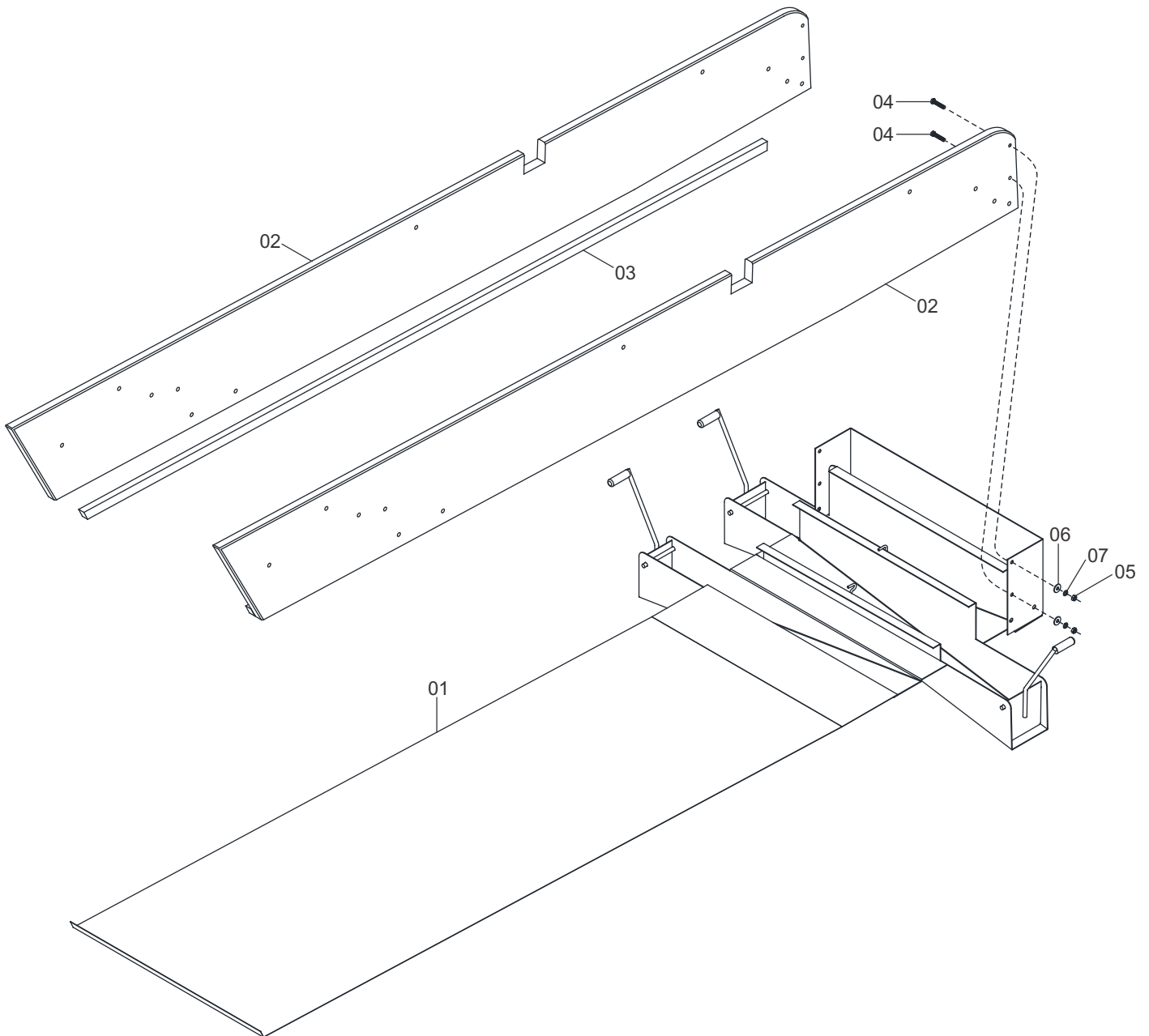




## CM VENTILADOR

REF.	CÓDIGO	DENOMINAÇÃO	QTDE. / CONJ.
			C-40
01	10020006	MANCAL	2
02	10040002	ABRAÇADEIRA	2
03	10040018	GUIA DIR.	1
03	10040019	GUIA ESQ.	1
04	10040300	CS EIXO VENTONHA	1
05	12040006	CORPO VENTILADOR	1
06	12040007	COMPLEMENTO	1
07	12040200	CS VENTONHA	1
08	12040600	CS LATERAL DIR.	1
08	12040900	CS LATERAL ESQ.	1
09	12040700	CS DEFLETOR	1
10	901313025	PARAF. SEXT. M10 x 25 - 8.8	2
11	920001001	PORCA SEXT. M10	2
12	922111804	REBITE REPUXO 4x8	140
13	924080000	GRAXEIRA RETA M8	2
14	927010104	ROLAMENTO RÍGIDO DE ESFERAS 6204 Z 20x47x14 (PL)	2
*	<b>120400000</b>	<b>CM VENTILADOR C-40</b>	*

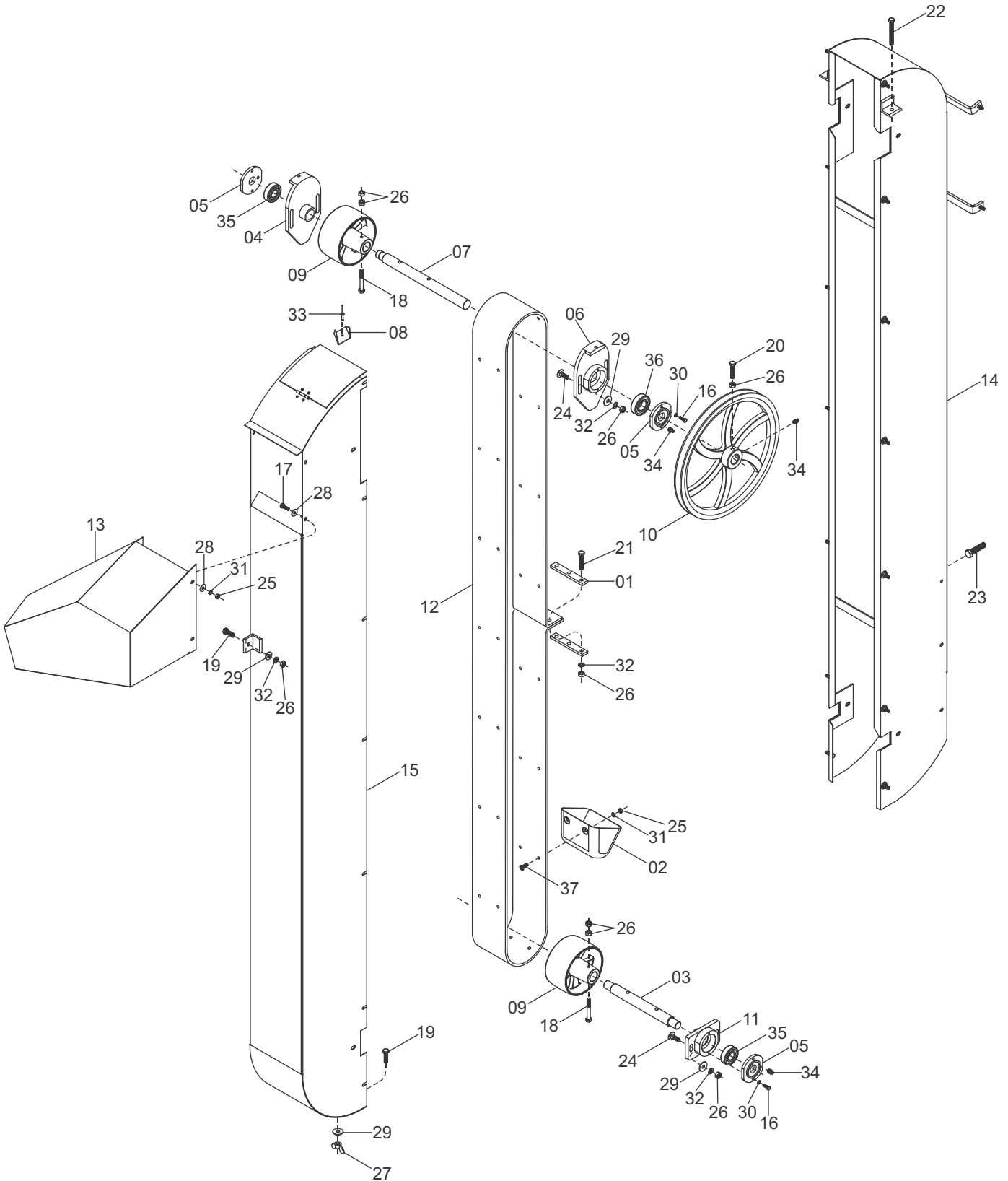
# CM BICAS



**CM BICAS**

REF.	CÓDIGO	DENOMINAÇÃO	QTDE. / CONJ.
			C-40
01	12010750	CS BICA	1
02	12030005	LATERAL	2
03	12030016	BATENTE INFERIOR	2
04	901305030	PARAF. SEXT. M6 x 30 - 8.8	4
05	920000601	PORCA SEXT. M6	4
06	921010006	ARRUELA LISA	4
07	921050006	ARRUELA DE PRESSÃO B6	4
*	<b>12030200</b>	<b>CM BICAS</b>	*

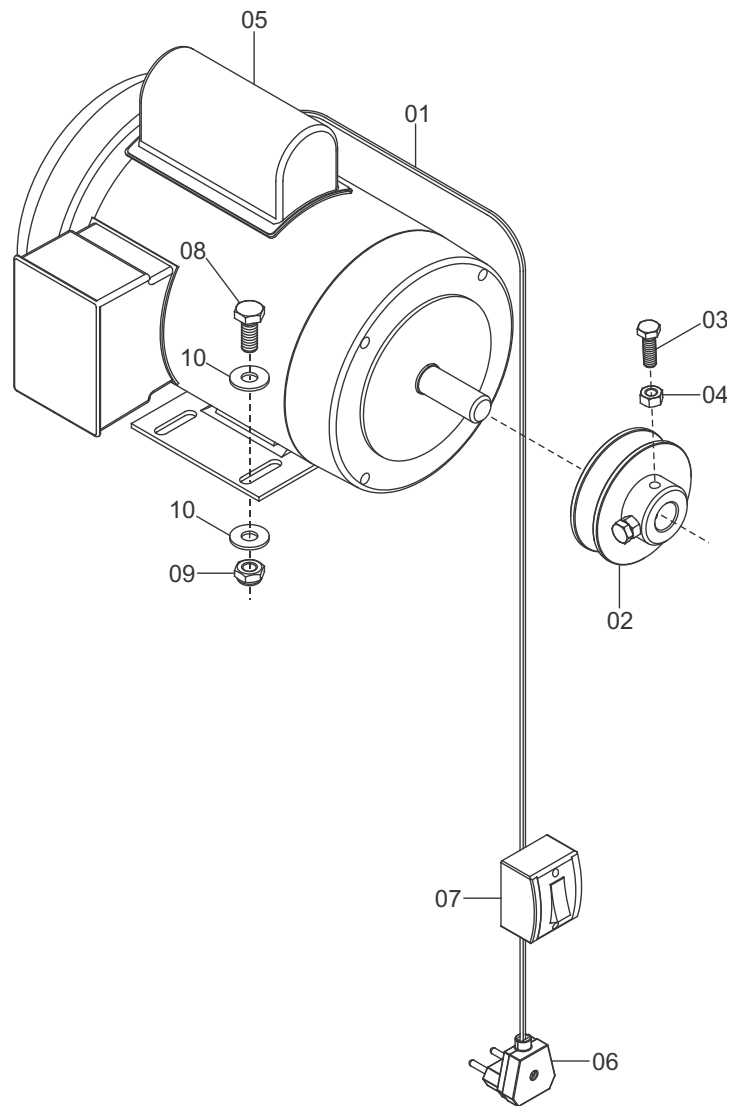
# CM ELEVADOR



## CM ELEVADOR

REF.	CÓDIGO	DENOMINAÇÃO	QTDE. / CONJ.
			C-40
01	12060003	PRESILHA	2
02	12060004	CANECA TRANSPORTADORA	15
03	12060005	EIXO	1
04	12060006	MANCAL	1
05	12060007	TAMPA	4
06	12060008	MANCAL	1
07	12060009	EIXO	1
08	12060011	TRAMELA	1
09	12060013	POLIA PLANA	2
10	12060033	POLIA	1
11	12070010	MANCAL INFERIOR	2
12	12070011	CORREIA PLANA	1
13	12070100	CS BICA	1
14	12070300	CS CARENAGEM MAIOR ELEVADOR	1
15	12070600	CS CARENAGEM MENOR ELEVADOR	1
16	901301016	PARAF. SEXT. M5 x 16 - 8.8	8
17	901305020	PARAF. SEXT. M6 x 20 - 8.8	5
18	901308060	PARAF. SEXT. M8 x 60 - 8.8	4
19	901309030	PARAF. SEXT. M8 x 30 - 8.8	4
20	901309040	PARAF. SEXT. M8 x 40 - 8.8	1
21	901309045	PARAF. SEXT. M8 x 45 - 8.8	3
22	901309070	PARAF. SEXT. M8 x 70 - 8.8	2
23	901317050	PARAF. SEXT. M12 x 50 - 8.8	1
24	902308025	PARAF. FRAN. M8 x 25 - 8.8	8
25	920000601	PORCA SEXT. M6	48
26	920000801	PORCA SEXT. M8	23
27	920600801	PORCA BORBOLETA M8	1
28	921010006	ARRUELA LISA	22
29	921010008	ARRUELA LISA	12
30	921050005	ARRUELA DE PRESSÃO B5	8
31	921050006	ARRUELA DE PRESSÃO B6	48
32	921050008	ARRUELA DE PRESSÃO B8	14
33	922111804	REBITE REPUXO 4x8	1
34	924080000	GRAXEIRA RETA M8	5
35	927010104	ROLAMENTO RÍGIDO DE ESFERAS 6204 Z 20x47x14 (PL)	3
36	927010106	ROLAMENTO RÍGIDO DE ESFERAS 6205 Z 25x52x15 (PL)	1
37	95001601	PARAF. CAÇAMBA UNC 1/4"x3/4"	30
*	<b>12070000</b>	<b>CM ELEVADOR</b>	*

### CM MOTOR

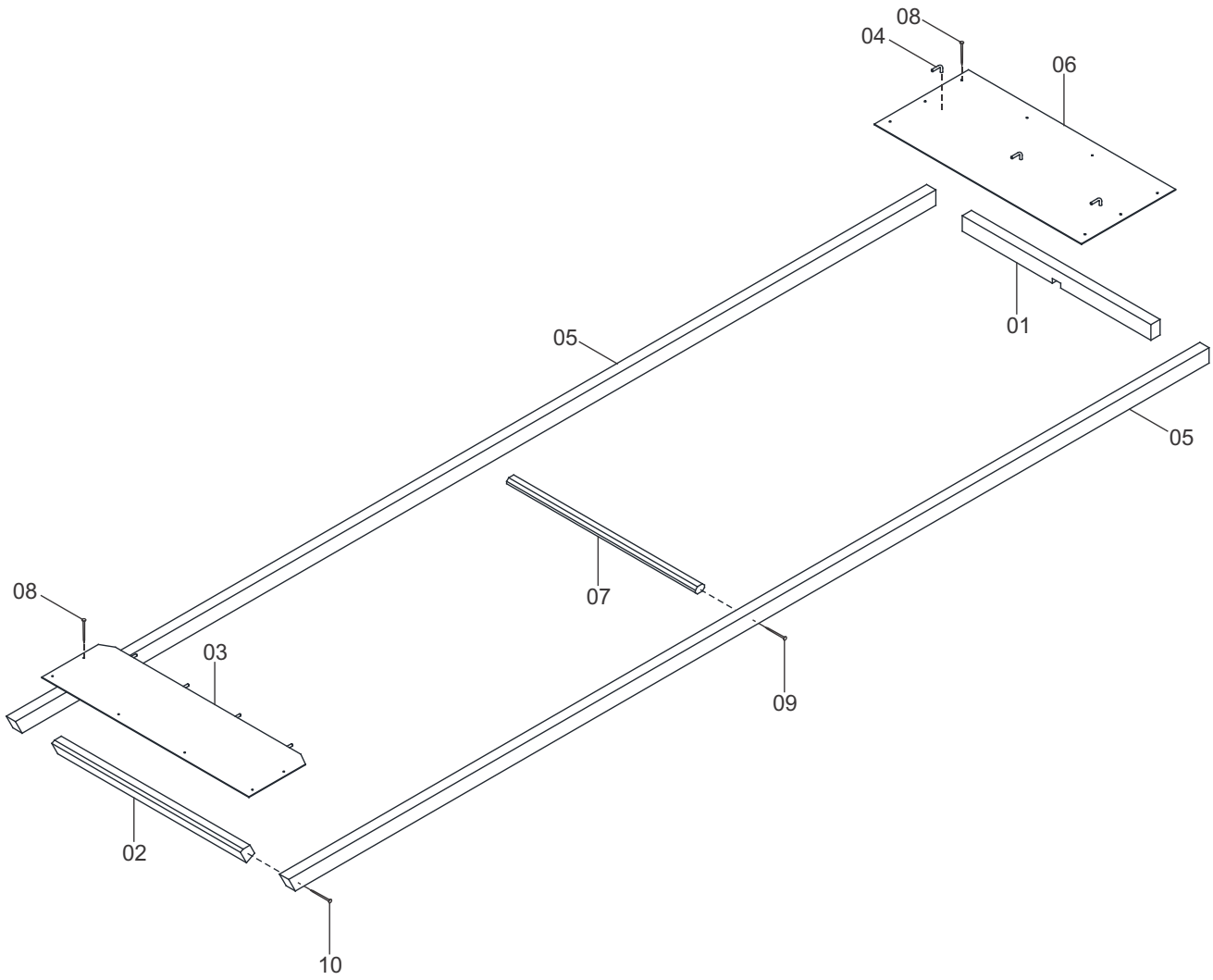


**CM MOTOR**

REF.	CÓDIGO	DENOMINAÇÃO	QTDE. / CONJ.
			C-40
01	00221080	FIO PARALELO 2 x 1.5 mm <sup>2</sup>	*
02	12040020	POLIA MOTOR	1
02	12040021	POLIA MOTOR (EXPORTAÇÃO)	1
03	901309025	PARAF. SEXT. M8 x 25 - 8.8	2
04	920000801	PORCA SEXT. M8	2
05	95007002	MOTOR ELÉTRICO MONOFÁSICO 2CV	1
05	95007004	MOTOR ELÉTRICO MONOF. 2CV 50 CICLOS (EXPORTAÇÃO)	1
06	95020271	PLUGUE CILINDRICO 2 x 10A (CHATO)	1
07	95020272	INTERRUPTOR SOBREPOR	1
08	901313025	PARAF. SEXT. M10 x 25 - 8.8	4
09	920111001	PORCA SEXT. AUTOTRAVANTE M10	4
10	921040040	ARRUELA LISA	8
*	<b>12010800</b>	<b>CM MOTOR</b>	*
*	<b>12011000</b>	<b>CM MOTOR (EXPORTAÇÃO)</b>	*



### CM PENEIRA SUPERIOR



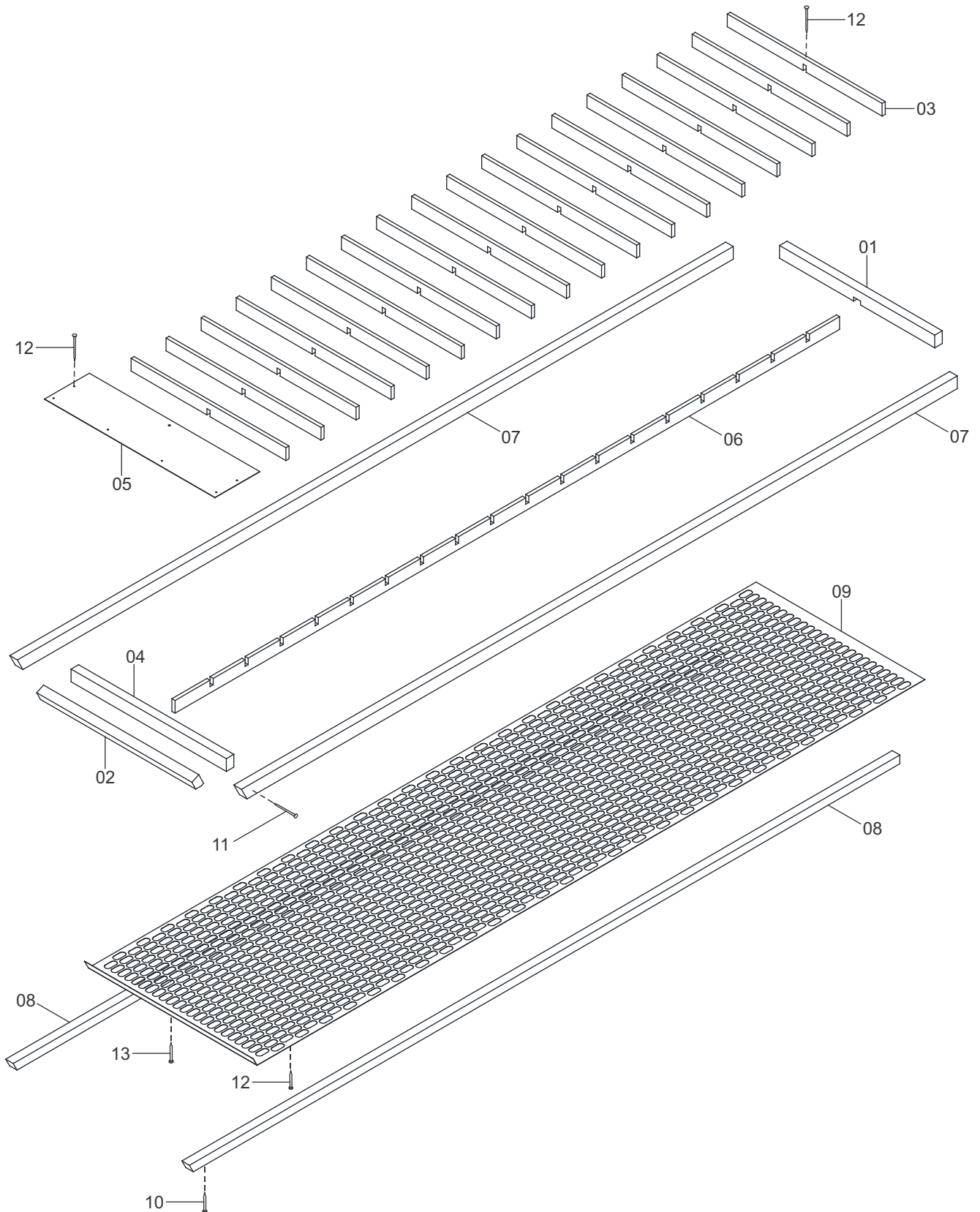


**CM PENEIRA SUPERIOR**

REF.	CÓDIGO	DENOMINAÇÃO	QTDE. / CONJ.
			C-40
01	11030202	TRAVESSA DA PENEIRA	1
02	11030203	TRAVESSA DA PENEIRA	1
03	11030500	CS FIXAÇÃO PENEIRA	1
04	11030602	FIXAÇÃO	3
05	12030401	LAT. PENEIRA SUPERIOR	2
06	12030402	FECHAMENTO	1
07	12030403	TRAVESSA	1
08	95001901	PREGO 12x12	*
09	95001902	PREGO 13x15	*
10	95001903	PREGO 16x24	*
*	<b>12030400</b>	<b>CM PENEIRA SUPERIOR</b>	*



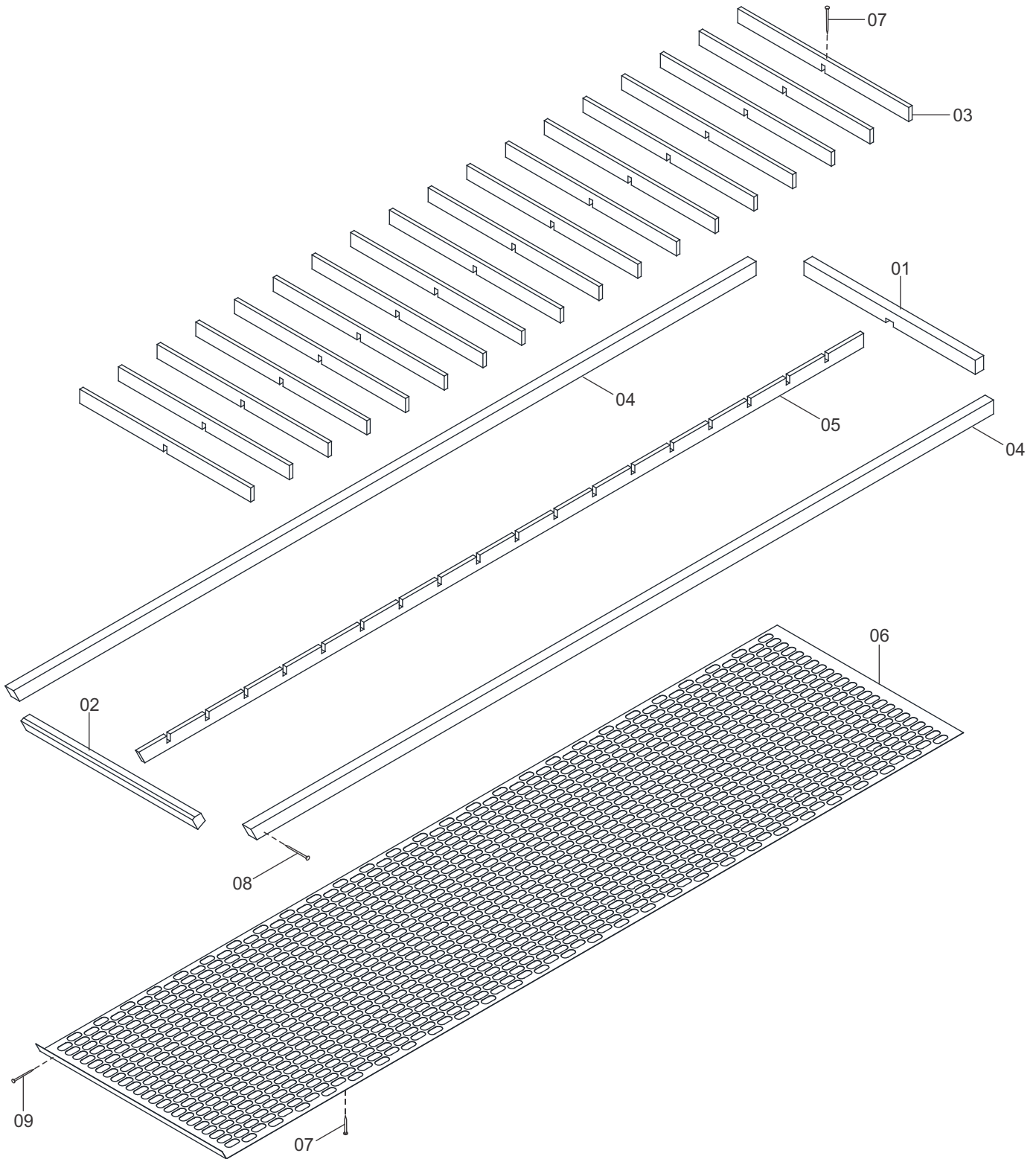
### CM PENEIRA INTERMEDIÁRIA



**CM PENEIRA INTERMEDIÁRIA**

REF.	CÓDIGO	DENOMINAÇÃO	QTDE. / CONJ. C-40
01	11030202	TRAVESSA DA PENEIRA	1
02	11030203	TRAVESSA DA PENEIRA	1
03	11030206	REPARTIÇÃO	18
04	11030208	TRAVESSA	1
05	11030209	CHAPA FIXA	1
06	12030503	REPARTIÇÃO CENTRAL	1
07	12030501	BATENTE INTERM.	2
08	12030502	CALÇO	2
09	12710044	PEN. INF. FURO OBLONGO 15x32 - 490x1965	1
10	95001902	PREGO 13x15	*
11	95001903	PREGO 16x24	*
12	95001901	PREGO 12x12	*
13	95001906	PREGO 8x8	*
*	<b>12030500</b>	<b>CM PENEIRA INTERMEDIÁRIA</b>	*

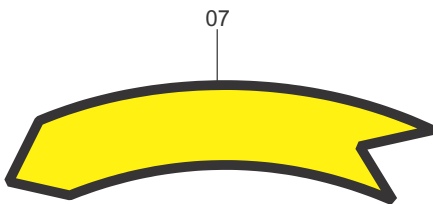
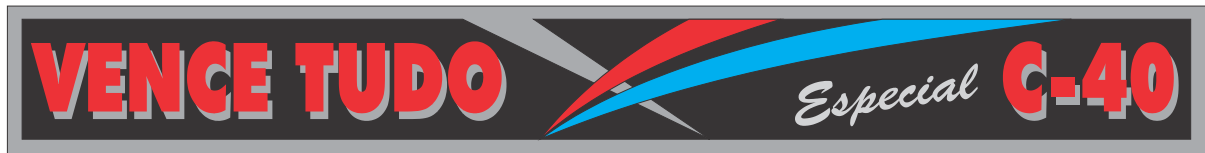
### CM PENEIRA INFERIOR



**CM PENEIRA INFERIOR**

REF.	CÓDIGO	DENOMINAÇÃO	QTDE. / CONJ.
			C-40
01	11030202	TRAVESSA DA PENEIRA	1
02	11030203	TRAVESSA DA PENEIRA	1
03	11030206	REPARTIÇÃO	18
04	12030301	LATERAL PENEIRA INF.	2
05	12030302	REPARTIÇÃO CENTRAL	1
06	12710044	PEN. INF. FURO OBL. 15x32 - 490x1965	1
07	95001901	PREGO 12x12	*
08	95001903	PREGO 16x24	*
09	95001906	PREGO 8x8	*
*	<b>12030300</b>	<b>CM PENEIRA INFERIOR</b>	*

CM KIT ADESIVOS



**CLASSIFICADOR DE SEMENTES ESPECIAL**  
**MODO DE TROCAR AS PENEIRAS**

1ª PENEIRA	2ª PENEIRA	3ª PENEIRA
SOJA: FURO REDONDO..... 7,0 OU 8,0-	FURO OBLONGO..... 5,0 OU 5,5-	FURO OBLONGO..... 4,0 OU 4,5-
TRIGO: FURO OVAL..... 4,0 X 7,5-	FURO OBLONGO..... 2,0-	FURO OBLONGO..... 1,75 OU 1,5-
ARROZ: FURO OVAL..... 4,0 X 7,5-	FURO OBLONGO..... 2,0-	FURO OBLONGO..... 1,75 OU 1,5-
ARROZ: FURO OBLONGO..... 4,0 X 2,2-	FURO OBLONGO..... 2,0-	FURO OBLONGO..... 1,75 OU 1,5-

**MODO DE SELECIONAR AS PENEIRAS**

A SELEÇÃO DE PENEIRAS DEVERÁ SER EFETUADA FORA DO CLASSIFICADOR DE SEMENTES, FAZENDO-SE DA SEGUINTE MANEIRA: PEGA-SE UMA AMOSTRA DO PRODUTO, COLOCANDO-O SOBRE A 1ª PENEIRA NA QUAL FICARÁ AS IMPUREZAS MAIORES, PASSANDO O RESTANTE DO PRODUTO. NA 2ª PENEIRA FICARÁ AS SEMENTES MAIORES, PASSANDO O RESTO. NA 3ª PENEIRA FICARÁ AS SEMENTES MENORES, PASSANDO AS IMPUREZAS MENORES.

OBS.: O CLASSIFICADOR DE SEMENTES ACOMPANHA 01 JOGO DE 10 PENEIRAS. DEMAIS OPÇÕES DE PENEIRAS CONSULTE SEU REVENDEDOR OU A SEÇÃO DE PEÇAS VENCE TUDO PELOS TELEFONES: (54) 324-8000

COD.: 934291007



### CM KIT ADESIVOS

REF.	CÓDIGO	DENOMINAÇÃO	QTDE./ CONJ.
			C-40
01	934001001	AD LOGOTIPO VENCE TUDO 15x15	1
02	934001021	AD LOGOTIPO VENCE TUDO 22x22	2
03	934001005	AD LUBRIFICAR 8HRS DIR.	10
04	934001012	AD ATENÇÃO (Leitura Manual)	1
05	934001040	AD VENCE TUDO 46 ANOS	1
06	934201003	AD VENCE TUDO Especial C-40	1
07	934201005	AD ROTAÇÃO ANTI HORÁRIO	1
08	934201006	AD ATENÇÃO ROTAÇÃO MÁXIMA	1
09	934201007	AD TABELA TROCAR PENEIRAS	1
10	934201011	AD Especial C-40	2
11	934201013	AD PERIGO	1
12	934201004	AD VENCE TUDO	1
*	<b>606001000</b>	<b>CM KIT ADESIVOS CLASSIFICADOR C-40</b>	*